

PK 32080

POTÊNCIA E ALTO PODER DE ELEVAÇÃO

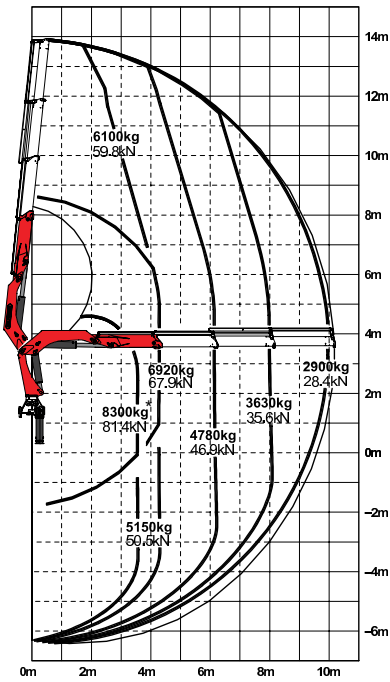
LIFETIME EXCELLENCE



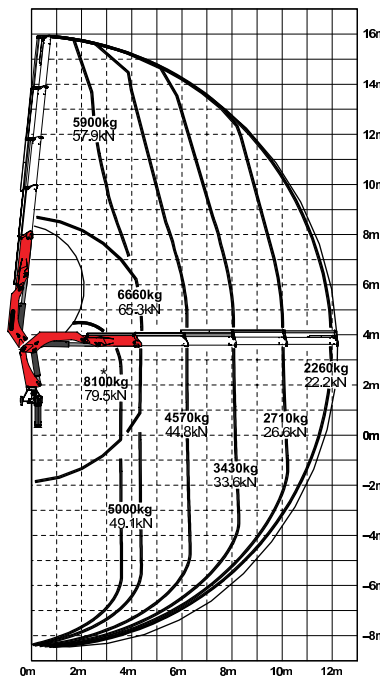
PK 32080

ALTA PERFORMANCE

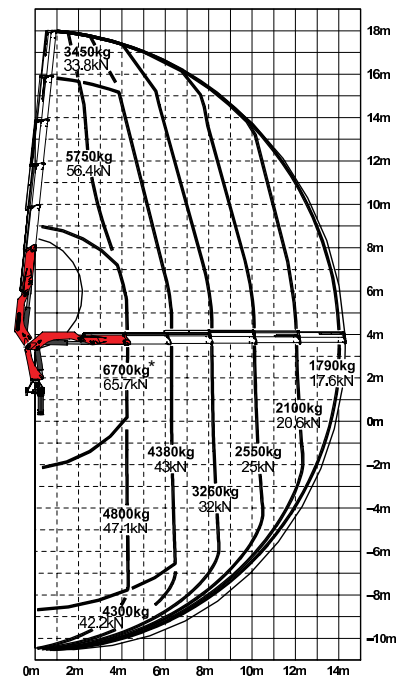
B



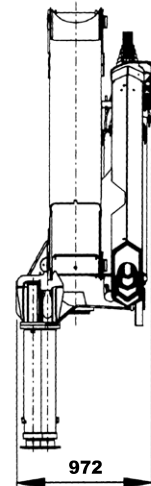
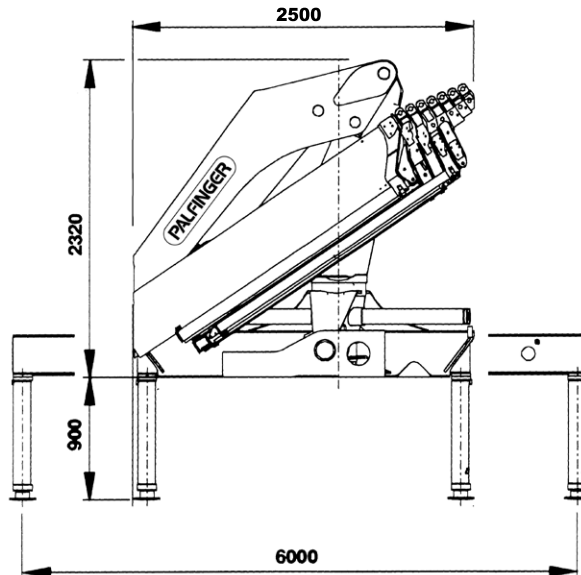
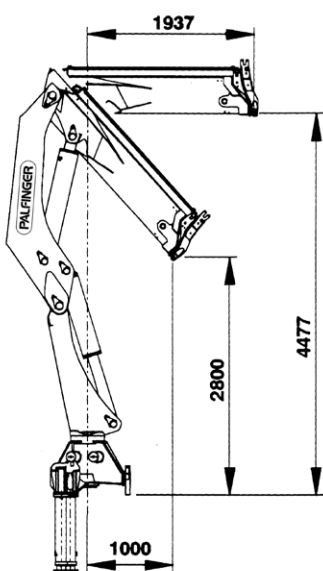
C



D



DIMENSÕES (mm)



Especificações técnicas

NBR 14768 | EN 12999

Momento máximo de elevação	30,4 tm
Capacidade máxima de elevação*	8500 kg
Alcance máximo hidráulico horizontal	14,0 m
Alcance máximo manual horizontal	20,7 m
Alcance máximo vertical	24,4 m
Ângulo de giro	400°
Torque de giro	3,8 tm
Abertura das sapatas (std / max)	6,0 m / 6,0 m
Espaço para montagem	0,98 m
Largura em posição de transporte	2,5 m
Pressão máxima de trabalho	300 bar
Vazão recomendada da bomba	55 a 80 l/min
Peso (std.)	3130 kg

*Capacidade nominal teórica

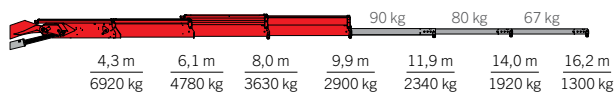


ALCANCES MANUAIS

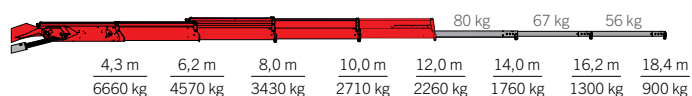
Lanças Manuais	Alcance Vertical	Peso da Lança**	Capacidade de Carga
V1B	15,7 m	90 kg	2340 kg
V2B	17,7 m	80 kg	1920 kg
V3B	19,9 m	67 kg	1300 kg
V1C	17,7 m	80 kg	1760 kg
V2C	19,9 m	67 kg	1300 kg
V3C	22,1 m	56 kg	900 kg
V1D	19,9 m	67 kg	1300 kg
V2D	22,1 m	56 kg	900 kg
V3D	24,4 m	45 kg	600 kg

**Quando o guindaste for equipado com lanças manuais, as capacidades de carga mostradas nos gráficos devem ser reduzidas pelo peso das lanças.

B - V1, V2, V3



C - V1, V2, V3



D - V1, V2, V3



Os equipamentos apresentados neste folheto nem sempre correspondem à versão Standard. A empresa se reserva o direito de alterar e introduzir melhoramentos em seus projetos, a qualquer tempo, ou mesmo descontinuí-los independentemente de aviso prévio ou comunicação. Para sua montagem, deverão ser obedecidas as normas e regulamentos específicos do CONTRAN e do fabricante do caminhão. Imagens meramente ilustrativas.

MADAL PALFINGER S/A - Rua Flávio Francisco Bellini, 350, Bairro Salgado Filho, CEP 95098-170
Fone (54) 3026.7000 | Caxias do Sul - RS - Brasil - E-mail: vendas@palfinger.com
SAC - Serviço de Atendimento ao Cliente: 0800 51 2366