

PK 55502

POTÊNCIA ELEVADA, FORÇA E AGILIDADE PARA TRABALHOS QUE EXIGEM LONGOS ALCANCES

LIFETIME EXCELLENCE

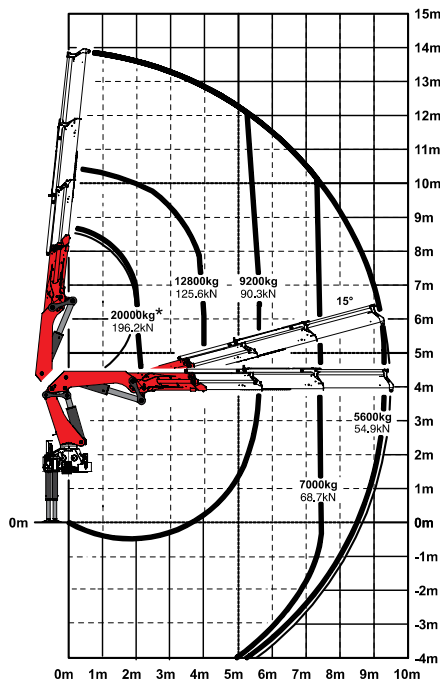


PK 55502

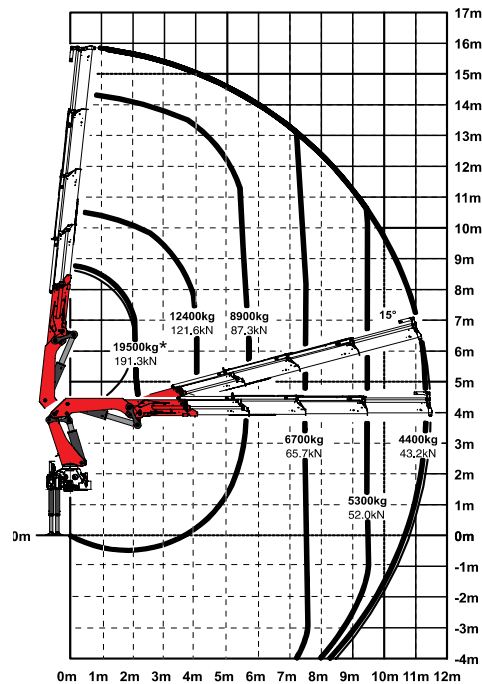
PERFORMANCE

Alto poder de elevação.

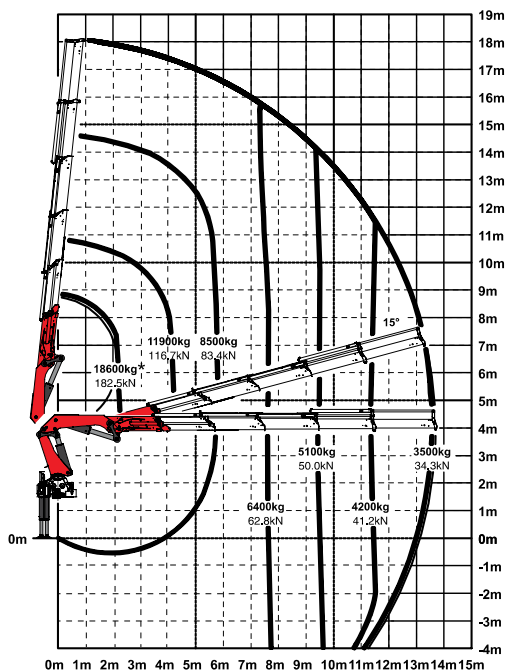
B



C



D



Especificações técnicas

NBR 14768 | EN 12999

Momento máximo de elevação	53,9 tm
Capacidade máxima de elevação*	20000 kg
Alcance máximo hidráulico horizontal	13,5 m
Alcance máximo manual horizontal	20,3 m
Alcance máximo vertical	24,6 m
Ângulo de giro	370°
Torque de giro	6,5 tm
Abertura das sapatas (R3X)	7,4 m
Espaço para montagem	1,5 m
Largura em posição de transporte	2,5 m
Pressão máxima de trabalho	330 bar
Vazão recomendada da bomba	60 a 80 l/min
Peso (std.)	5294 kg

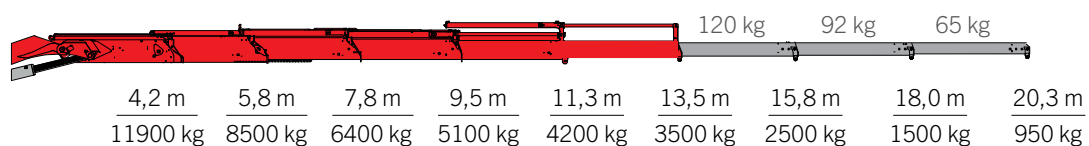
*Capacidade nominal teórica



DIMENSÕES PERFEITAS

ALCANCES MANUAIS

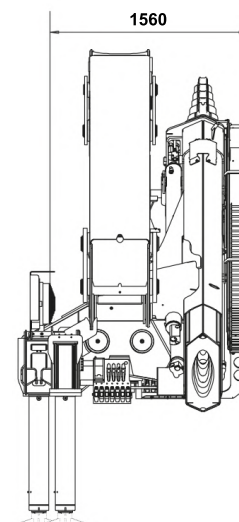
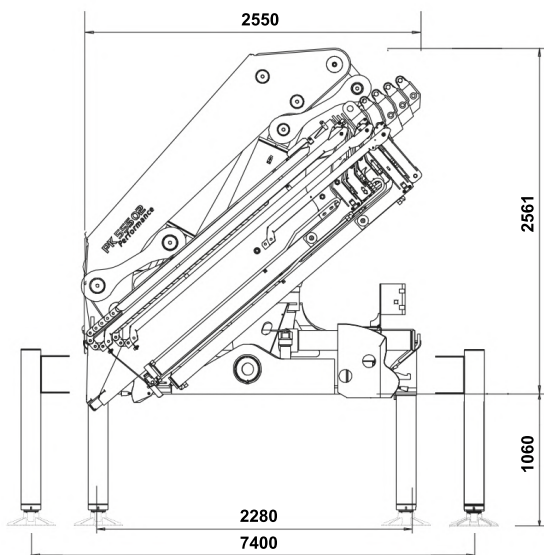
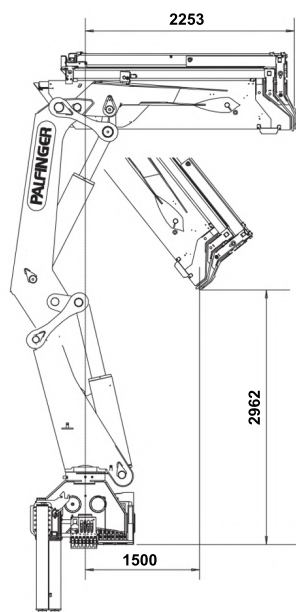
D - V1, V2, V3



Lanças Manuais	Alcance Horizontal	Alcance Vertical	Peso da Lança**	Capacidade de Carga
V1D	15,8 m	19,8 m	120 kg	2500 kg
V2D	18,0 m	22,0 m	92 kg	1500 kg
V3D	20,3 m	24,6 m	65 kg	950 kg

**Quando o guindaste for equipado com lanças manuais, as capacidades de carga mostradas nos gráficos devem ser reduzidas pelo peso das lanças.

DIMENSÕES (mm)



Os equipamentos apresentados neste folheto nem sempre correspondem à versão Standard. A empresa se reserva o direito de alterar e introduzir melhoramentos em seus projetos, a qualquer tempo, ou mesmo descontinuí-los independentemente de aviso prévio ou comunicação. Para sua montagem, deverão ser obedecidas as normas e regulamentos específicos do CONTRAN e do fabricante do caminhão. Imagens meramente ilustrativas.

MADAL PALFINGER S/A - Rua Flávio Francisco Bellini, 350, Bairro Salgado Filho, CEP 95098-170
Fone (54) 3026.7000 | Caxias do Sul - RS - Brasil - E-mail: vendas@palfinger.com
SAC - Serviço de Atendimento ao Cliente: 0800 51 2366