

**PK 61502 EH**

# **TECNOLOGIA, SEGURANÇA E MAIOR CAPACIDADE DE CARGA DEVIDO AO SISTEMA HPLS (TURBO)**

**LIFETIME EXCELLENCE**



# ALCANCES E CAPACIDADES EXCEPCIONAIS

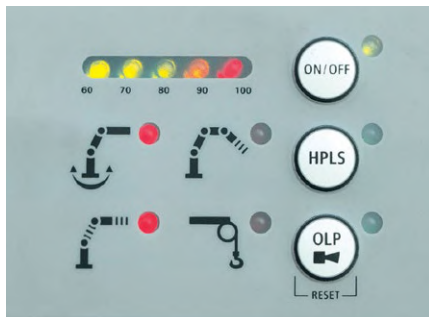
## 6 Benefícios



### Sistema Regenerativo

Agilidade e redução do tempo de operação

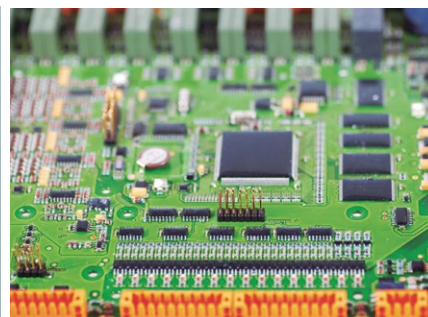
O sistema regenerativo acelera a velocidade de abertura de lanças em até 30% mais do que um guindaste convencional. O resultado é um equipamento mais ágil e redução no tempo de operação.



### Proteção contra sobrecarga

Segurança e prevenção contra quebras estruturais

Este sistema não permite que a capacidade máxima de carga do guindaste seja ultrapassada. Isto garante segurança durante a operação e prevenção de quebras estruturais.



### Paltronic 50

Perfeito monitoramento das funções

Através de modernos sistemas eletrônicos, o Paltronic 50 oferece segurança e conforto para o operador. Realiza o monitoramento de funções do equipamento e facilita o diagnóstico quando necessário.



### Benefícios de série

Praticidade e ganhos técnicos

Controle remoto, E-HPLS (turbo eletrônico), trocador de calor, Paltronic 50, parada de emergência, horímetro e indicador de percentual da capacidade utilizada.



### Fly-Jib

Precisão e conforto na operação

Funciona como uma extensão articulada do guindaste, permitindo as movimentações de cargas em locais de difícil acesso onde guindastes comuns não alcançam.



### Controle Remoto\*

Melhor visualização da carga e segurança

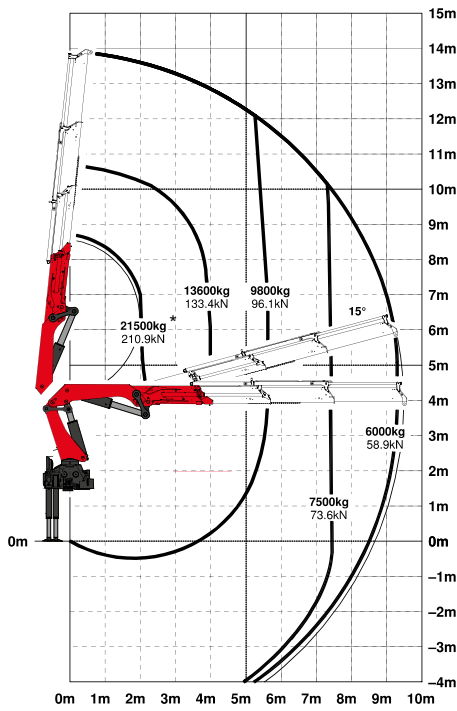
Permite que o operador se desloque para o ponto de melhor visualização da movimentação da carga, além disso, afasta-o da zona de perigo.

PK 61502 EH

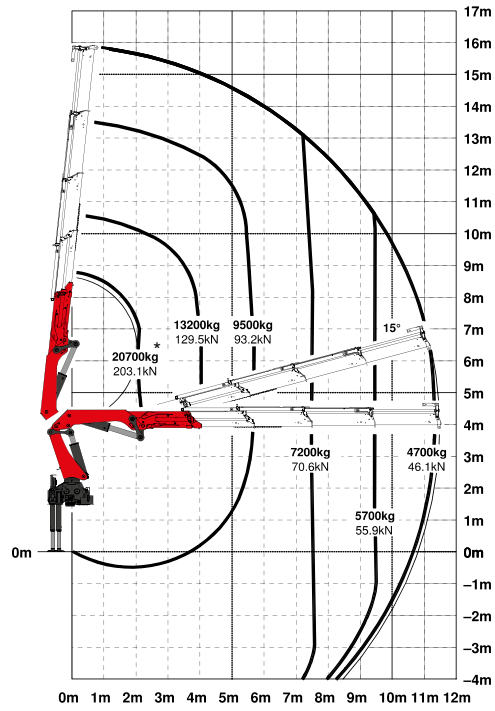
# ALTA PERFORMANCE

Mais força para os trabalhos diários devido ao HPLS.

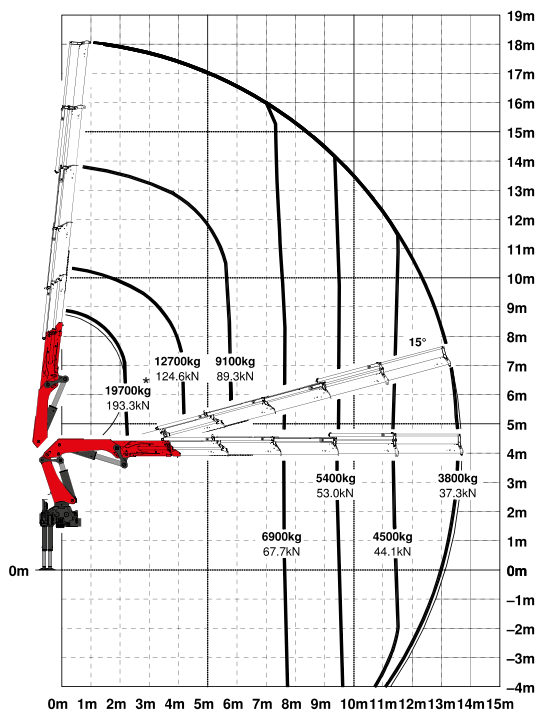
**B**



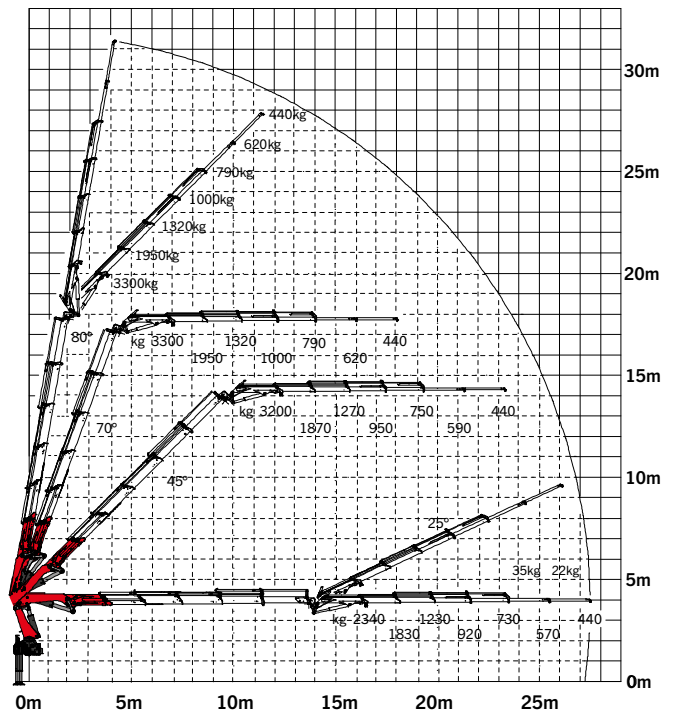
**C**



**D**



**D PJ080C JV2**



# DIMENSÕES PERFEITAS

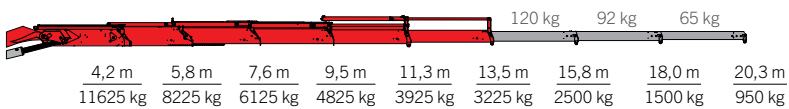
## Especificações técnicas NBR 14768 | EN 12999

Momento máximo de elevação	57,3 tm	Abertura das sapatas	7,41 m
Capacidade máxima de elevação*	21500 kg	Espaço para montagem	1,80 m
Alcance máximo hidráulico horizontal (sem fly jib)	13,5 m	Largura em posição de transporte	2,55 m
Alcance máximo vertical	24,1 m	Pressão máxima de trabalho	350 bar
Ângulo de giro	370°	Vazão recomendada da bomba	80 a 100 l/min
Torque de giro	6,5 tm	Peso (std.)	5294 kg

\*Capacidade nominal teórica



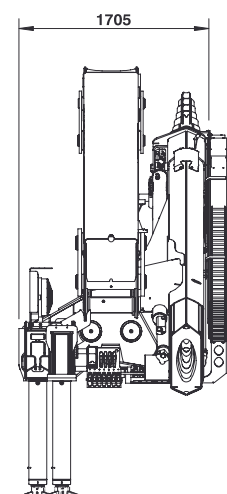
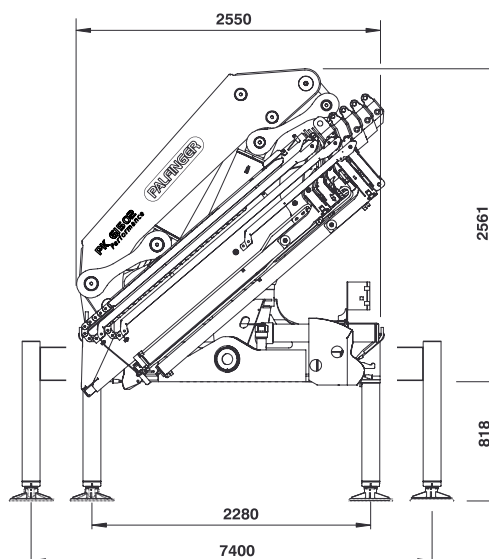
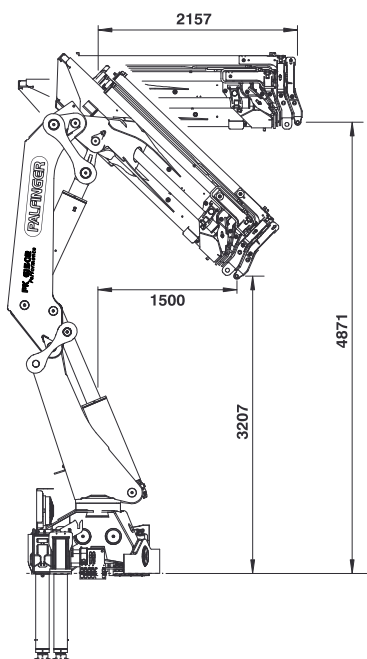
### D - V1, V2, V3



Lanças manuais	Alcance Vertical	Peso da Lança**	Capacidade de carga
V1D	19,8 m	120 kg	2500 kg
V2D	22,0 m	92 kg	1500 kg
V3D	24,1 m	65 kg	950 kg

\*\*Quando o guindaste for equipado com lanças manuais, as capacidades de carga mostradas nos gráficos devem ser reduzidas pelo peso das lanças.

## DIMENSÕES (mm)





Os equipamentos apresentados neste folheto nem sempre correspondem à versão Standard. A empresa se reserva o direito de alterar e introduzir melhoramentos em seus projetos, a qualquer tempo, ou mesmo descontinuí-los independentemente de aviso prévio ou comunicação. Para sua montagem, deverão ser obedecidas as normas e regulamentos específicos do CONTRAN e do fabricante do caminhão. Imagens meramente ilustrativas.

MADAL PALFINGER S/A - Rua Flávio Francisco Bellini, 350, Bairro Salgado Filho, CEP 95098-170  
Fone (54) 3026.7000 | Caxias do Sul - RS - Brasil - E-mail: vendas@palfinger.com  
SAC - Serviço de Atendimento ao Cliente: 0800 51 2366