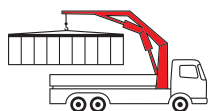


PKB 10000

Performance

MADAL PALFINGER

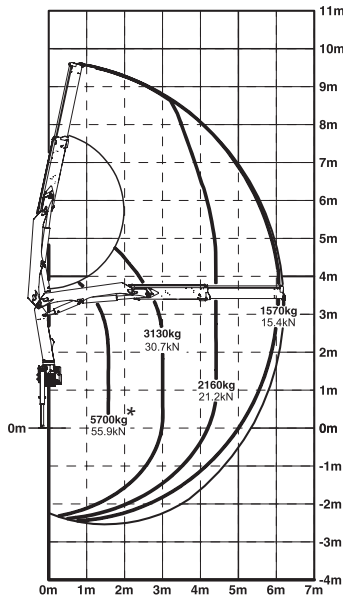


POTENTE E RENTÁVEL

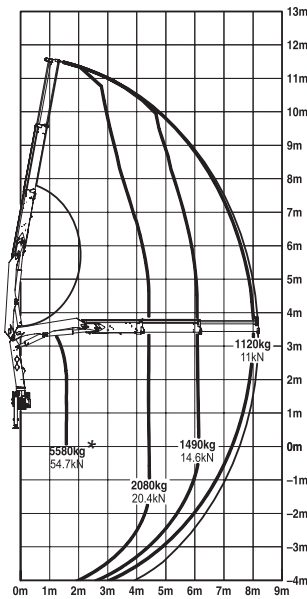
O PKB 10000 *Performance* é um excelente guindaste devido a sua grande versatilidade. Graças a sua ótima relação peso/ capacidade de elevação é o líder em sua categoria. Seu mecanismo simples o transforma em uma ferramenta excelente para qualquer tipo de trabalho.

A MELHOR RELAÇÃO PESO / FORÇA DE ELEVAÇÃO DA SUA CATEGORIA

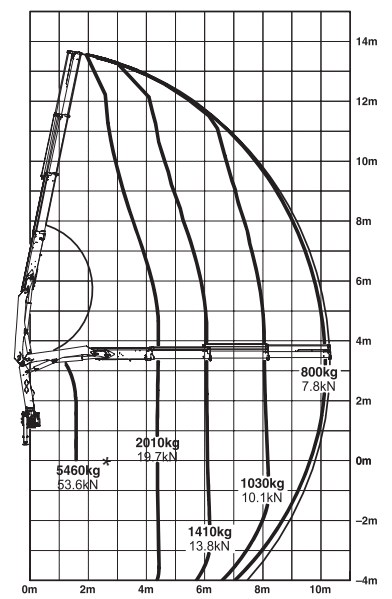
PKB 10000 Performance Standard



PKB 10000 Performance A



PKB 10000 Performance B



PKB 10000 Performance

Dados Técnicos (EN 12999 H1-B3)

Momento máximo	9,5 tm / 93,5 kNm
Capacidade máxima*	5700 kg / 55,9 kN
Alcance hidráulico máximo	12,4 m
Alcance máximo	16,4 m
Ângulo de giro	400°

Alcance horizontal	Capacidade		
	Hidráulico	PKB 10000	A
1,6 m	5700 kg	5580 kg	5460 kg
4,4 m	2160 kg	2080 kg	2010 kg
6,1 m	1570 kg	1490 kg	1410 kg
8,0 m	-	1120 kg	1030 kg
10,1 m	-	-	800 kg

*Capacidade máxima nominal teórica

PKB 10000 Performance

Guindaste Standard (com uma lança hidráulica)

Momento de giro	1,2 tm / 11,8 kNm
Alcance horizontal	6,2 m
Espaço para montagem	0,70 m
Largura em posição de transporte	2,5 m
Pressão de trabalho	315 bar
Pressão da bomba	30 l/min a 45 l/min
Peso	1150 kg
Abertura das sapatas standard	4,9 m

Alcance horizontal	Capacidade	
	Mecânico	PKB 10000 A
10,3 m	830 kg	-
12,3 m	570 kg	570 kg
14,2 m	-	380 kg
16,3 m	-	200 kg

